

Betriebsanleitung
 Operating Instructions
 Instructions de service
 Istruzioni d'uso
 Handleiding
 Instrucciones para el manejo
 Manual de instruções
 Naudojimosi instrukcija
 Kasutusjuhend
 Lietošanas instrukcija
 Driftsinstruks
 Driftsinstruktioner
 Käyttöohje
 Driftsvejledning
 Instrukcja obsługi

Kezelési útmutató
 Návod k obsluze
 Navodilo za uporabo
 Návod na obsluhu
 Upute za rad
 Manual de operatii
 Treoracha Oibriúcháin
 Οδηγίες χρήσης
 El Kitabi
 Инструкции за експлоатация
 Инструкция по эксплуатации
 取扱説明書
 사용설명서
 使用说明书

DVTLF 2.250

2006/42/EG



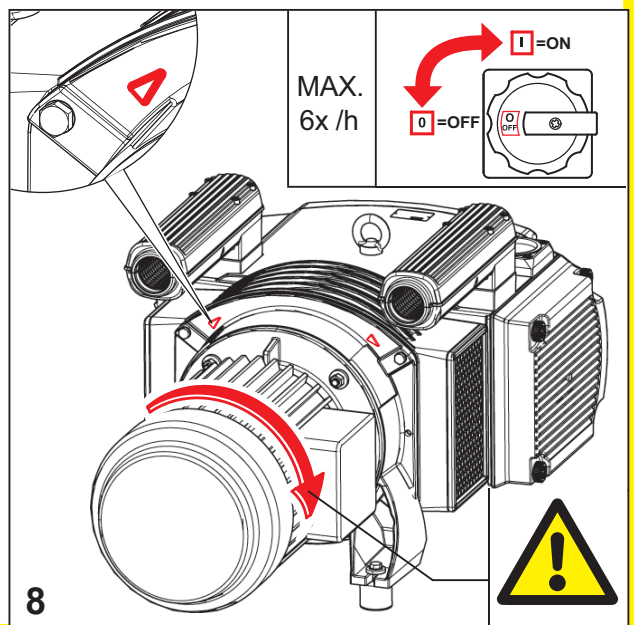
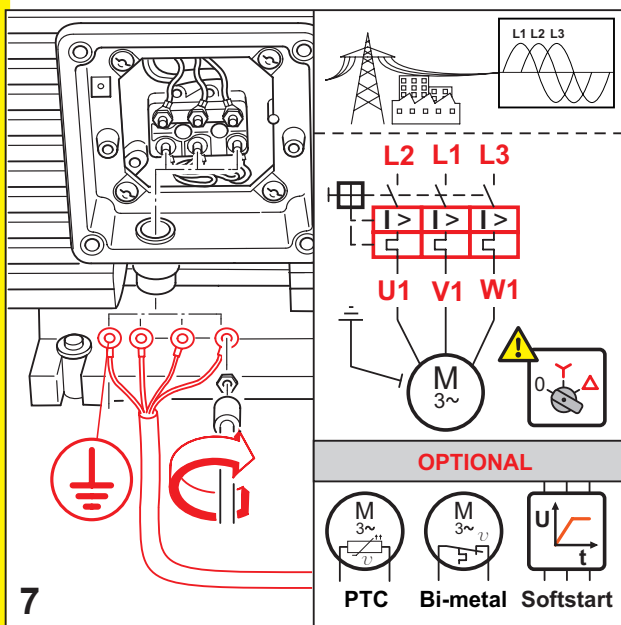
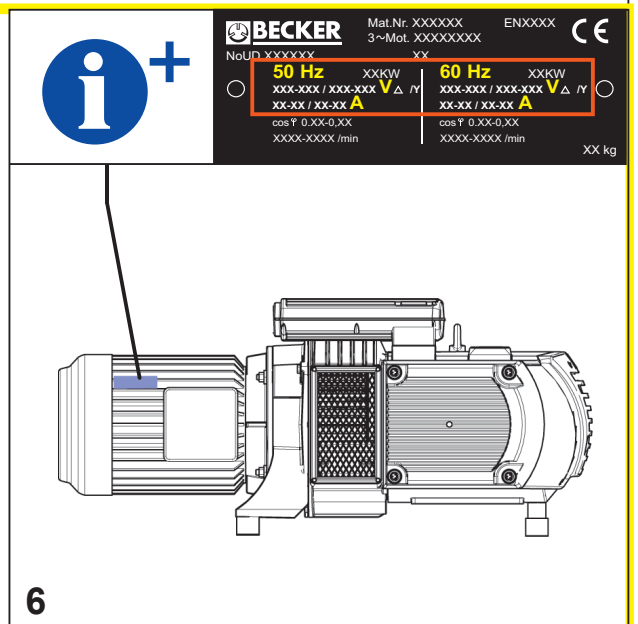
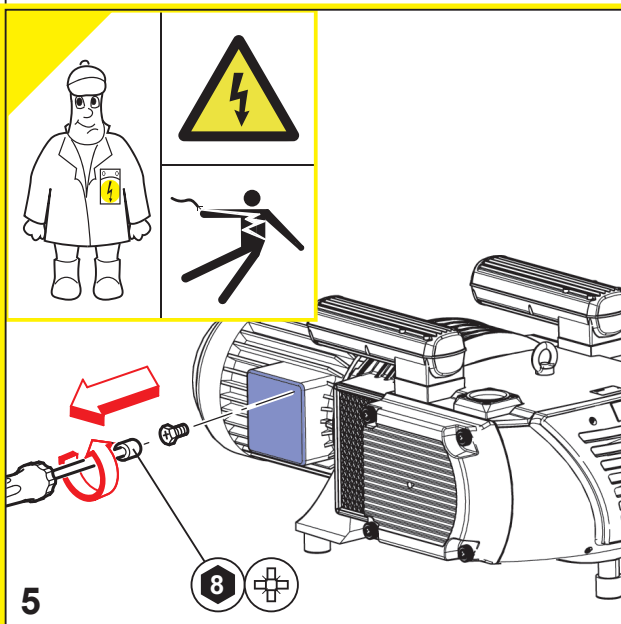
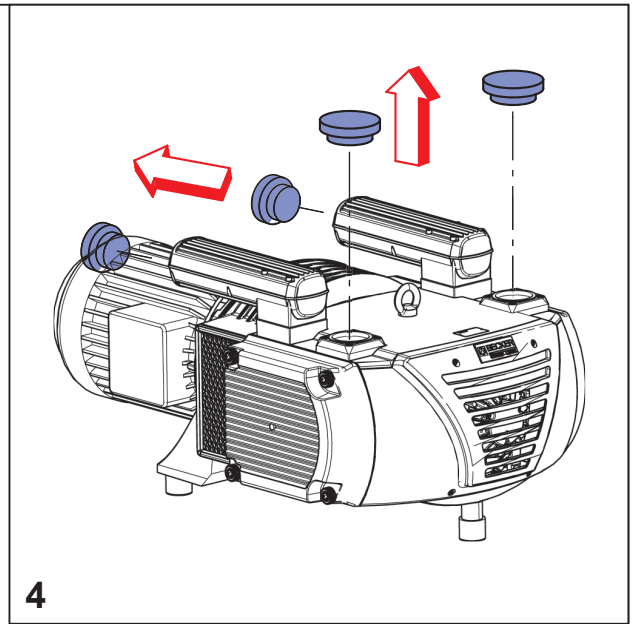
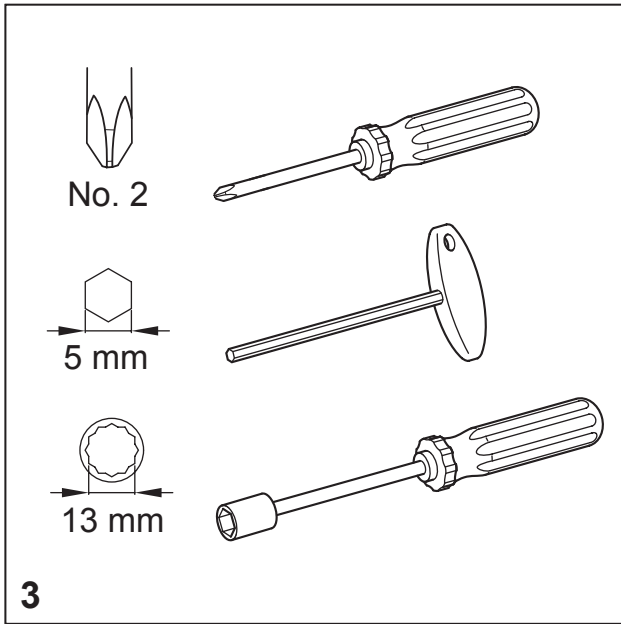
DIN EN ISO 14001:2005

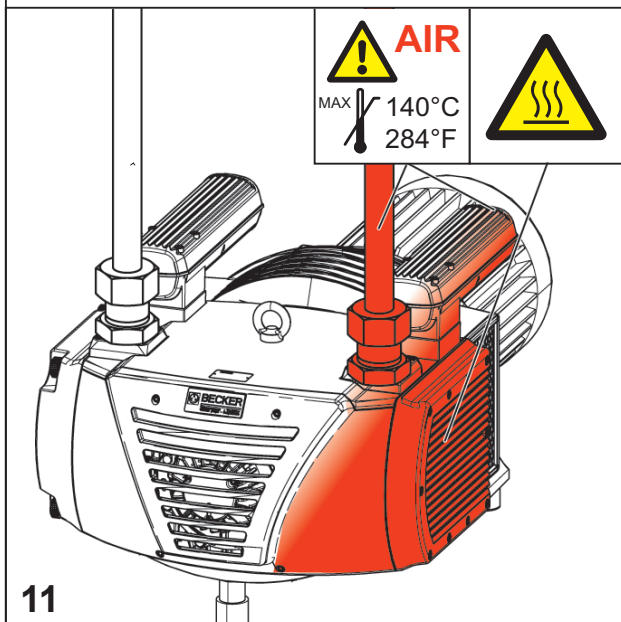
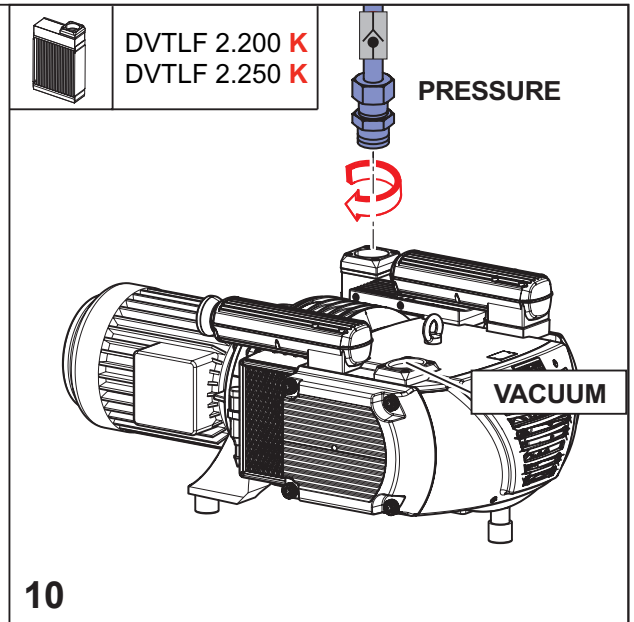
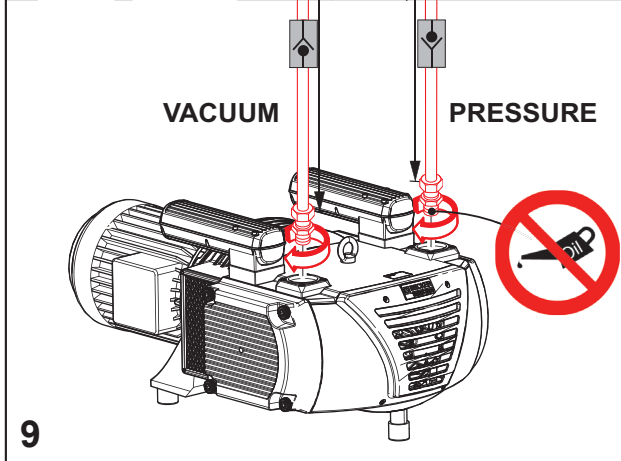
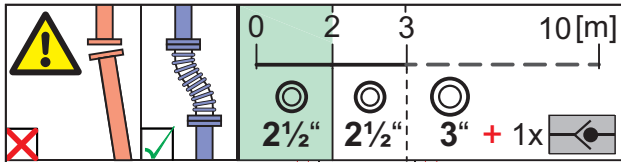


DIN EN ISO 9001
001929 QM

			MAX. PRESSURE MAX. VACUUM		mbar
			 MAX.		m³/h
 AIR			DIN EN ISO 3744	$L_{pA} = 79 \text{ dB(A)} - 50\text{Hz}$ $L_{pA} = 80 \text{ dB(A)} - 60\text{Hz}$ $K_{pA} = 3 \text{ dB(A)}$	

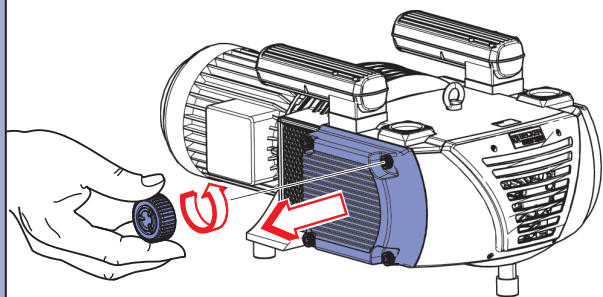
			 270 kg 595 lbs	$A > 400\text{mm}$ $A > 16"$	 > 5°C/41°F < 45°C/113°F	 max. 90%	 max. 800m
1 				2 			



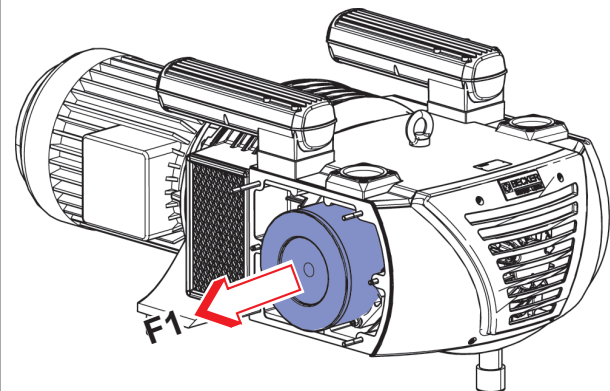


<p>A.</p>		<p>B.</p>	

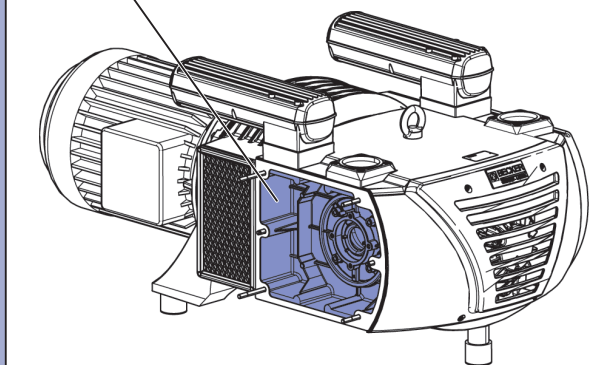
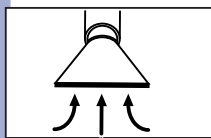
40 - 200 h **AIR ?**



C.

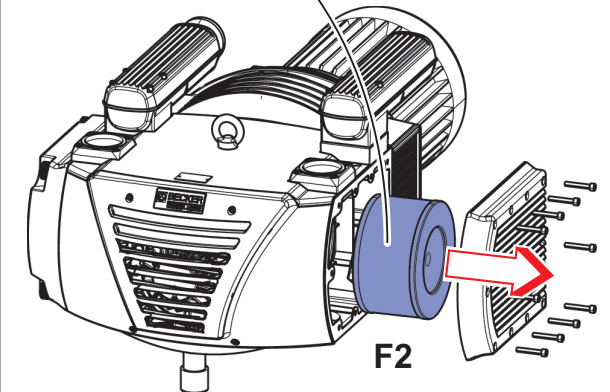


D.



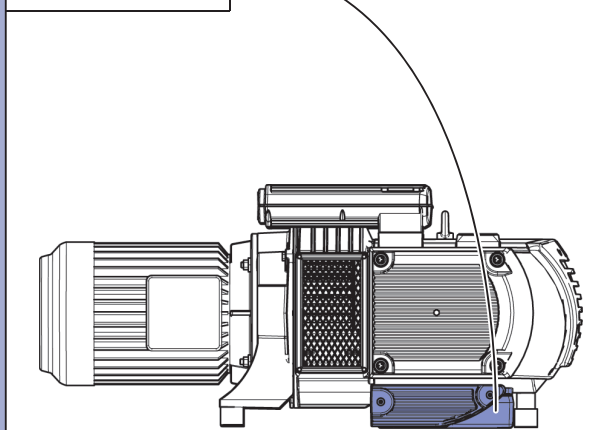
E.

C optional
en option
optionale
opcional



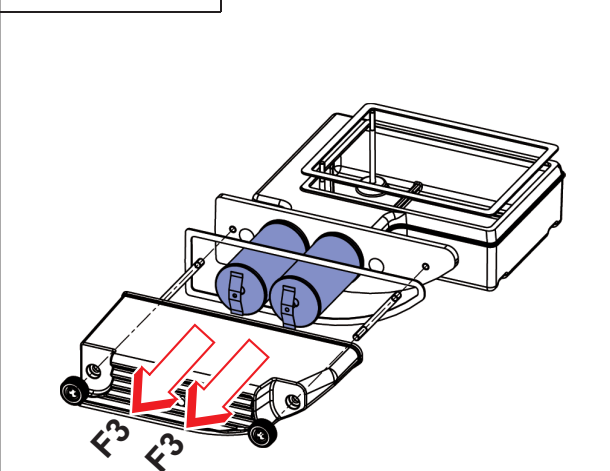
F.

DVTLF 2.250 (K)SK

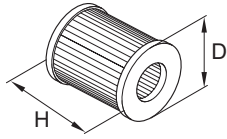


G.

DVTLF 2.250 (K)SK



H.



F1: D: 218 mm
H: 122 mm

No.: **90951200000**

F2: D: 211 mm
H: 87 mm

No.: **90954100000**

F3: D: 64 mm
H: 120 mm

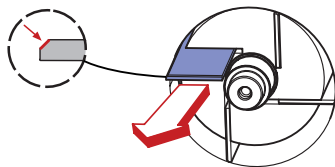
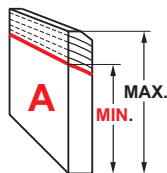
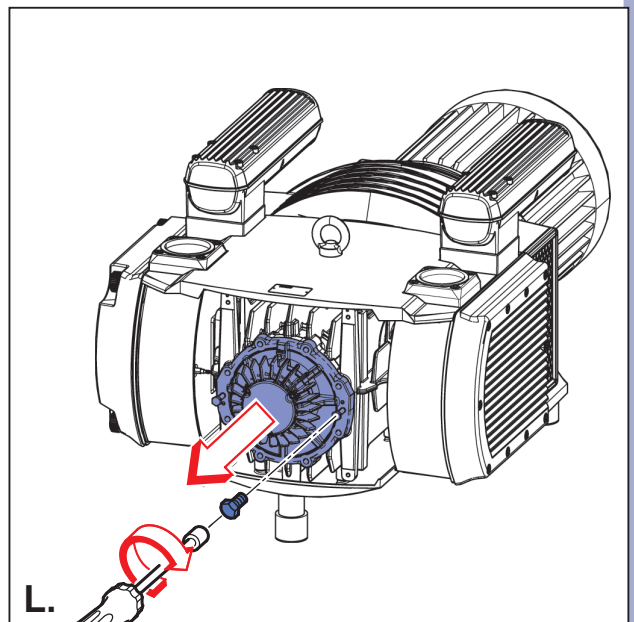
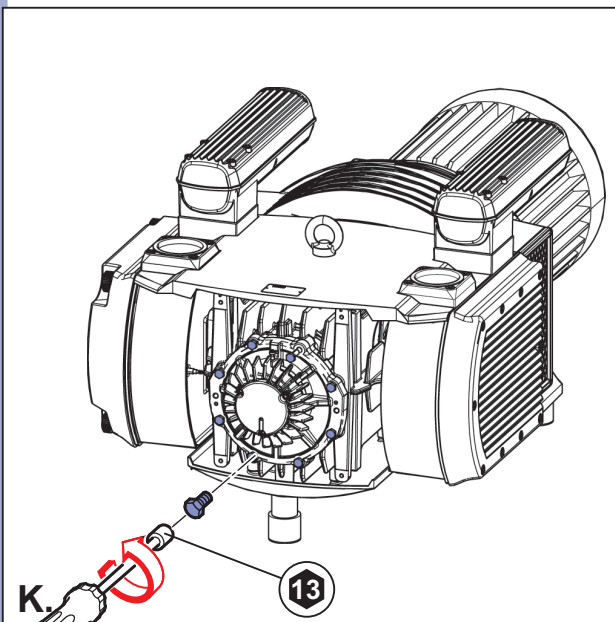
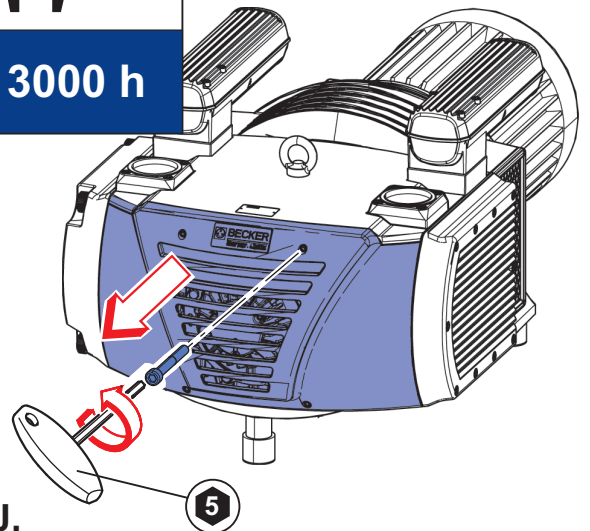
2x No.: **90951000000**



EN149 - FFP3
42 CFR 84 - N100



3000 h



$A_{MAX} = 65\text{mm}$

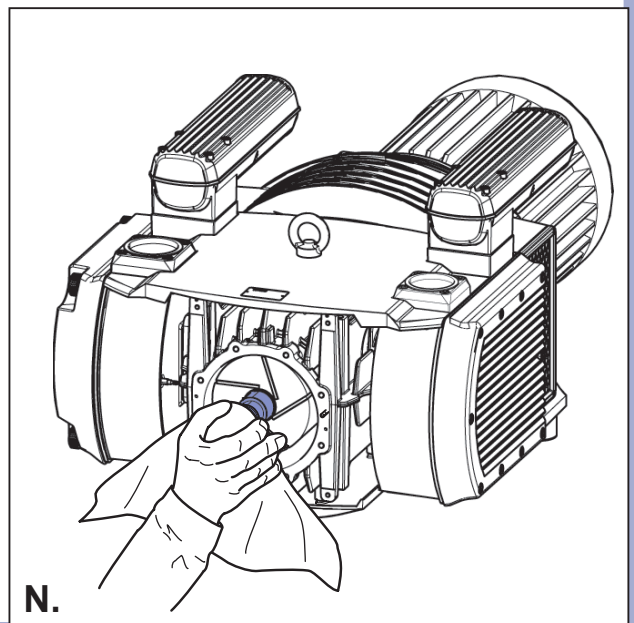
$A_{MIN} = 41\text{mm}$

$A_{\text{filter}} < 41\text{mm}$

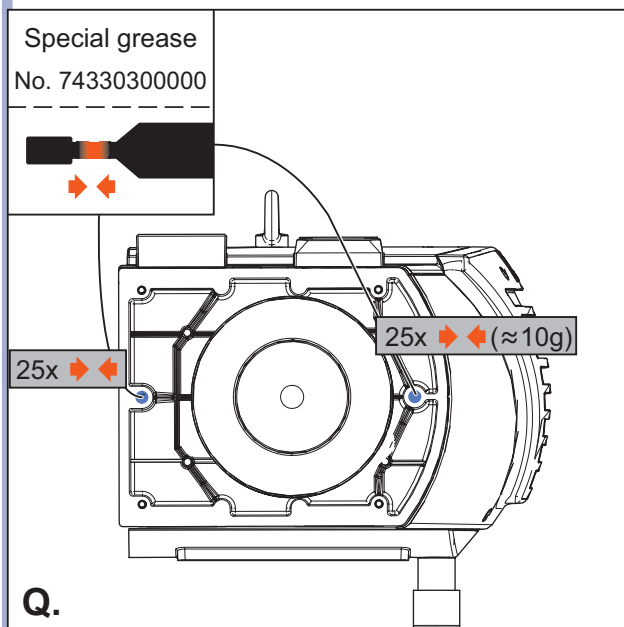
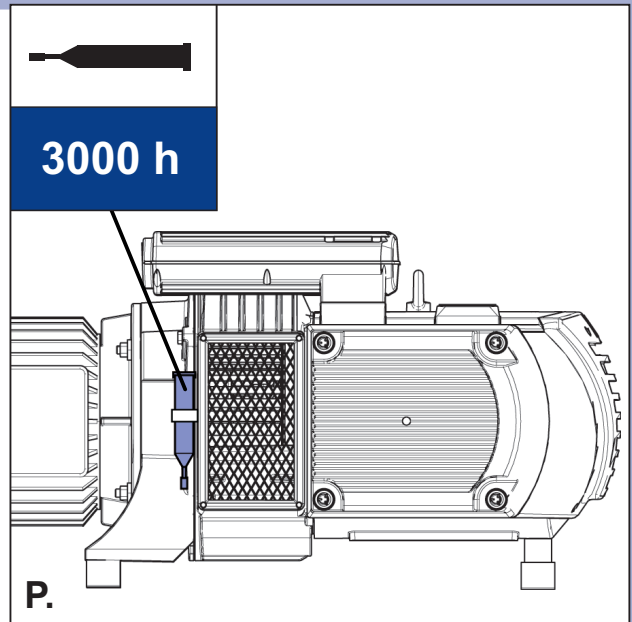
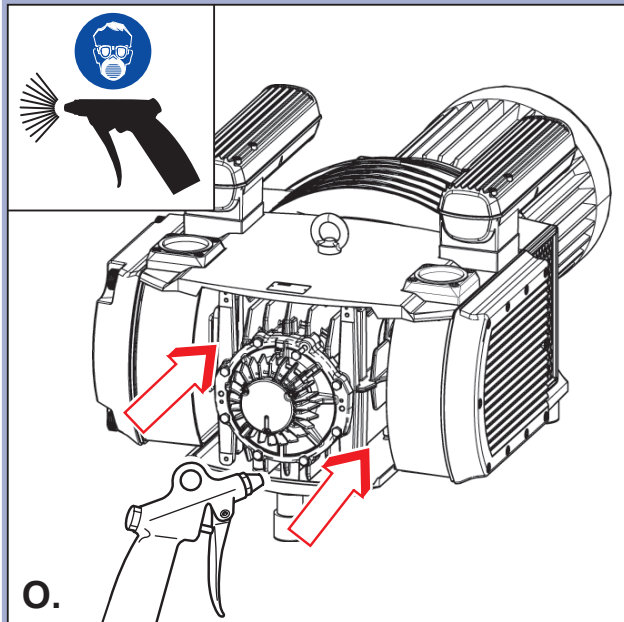


DVTLF 2.250 → No. 90136701005 (SET)

M.



N.




Gebr. Becker GmbH
Hölker Feld 29-31
D-42279 Wuppertal
info@becker-international.com



SERVICE
www.becker-international.com
Sales and service network